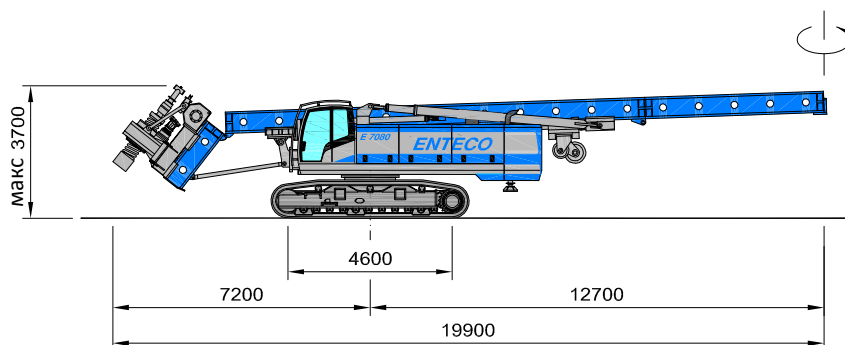
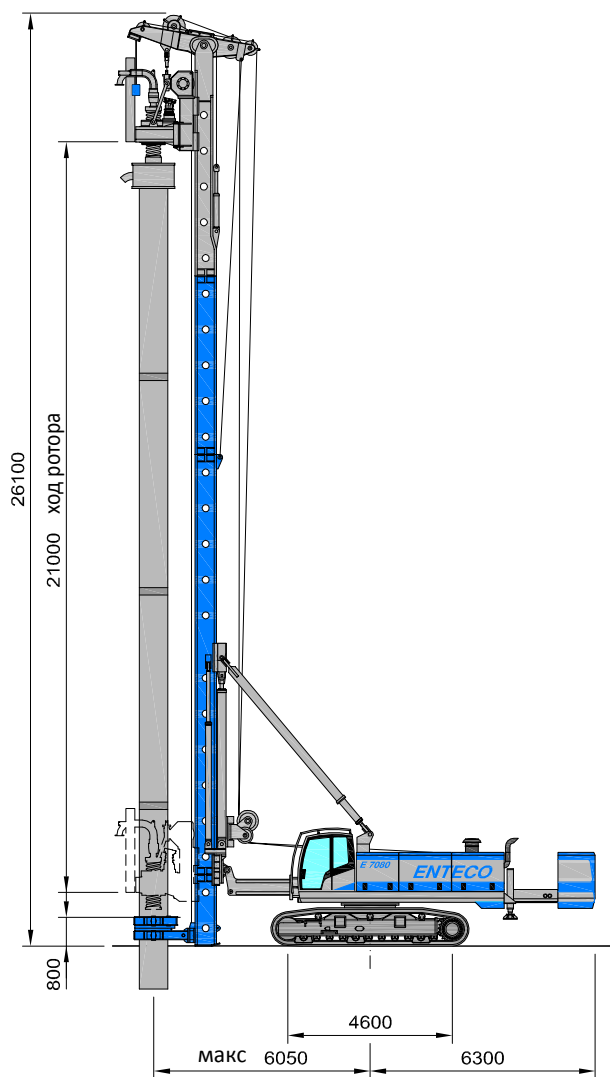
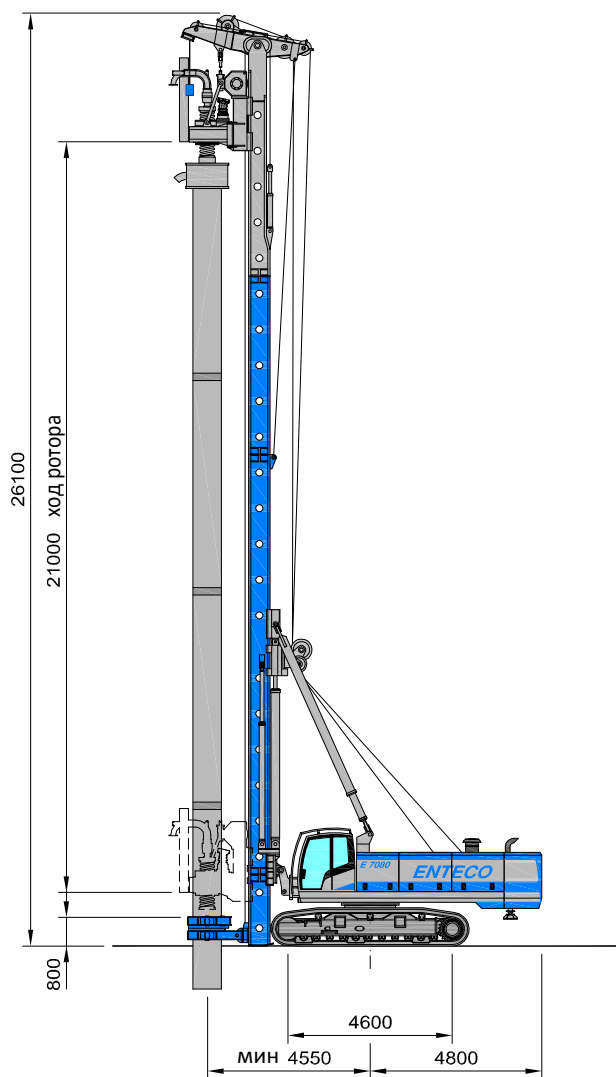


E 7080

ДТН300

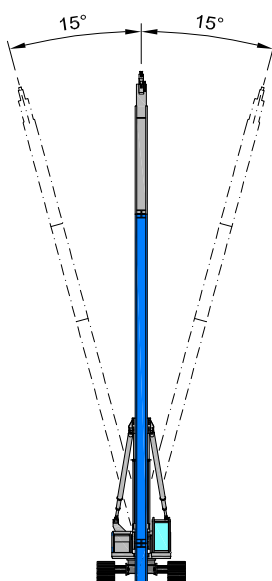
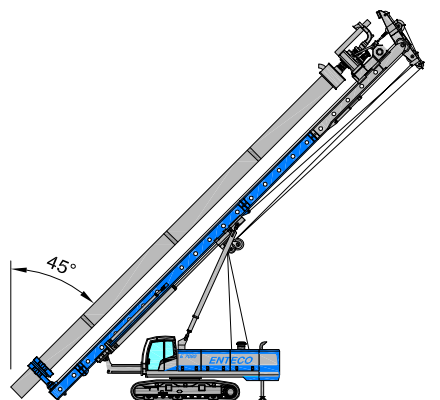
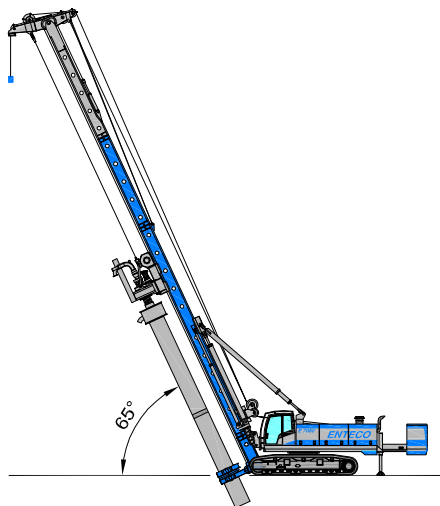
ПОГРУЖНОЙ ПНЕВМОУДАРНИК



E 7080

DTH300

ПОГРУЖНОЙ ПНЕВМОУДАРНИК



E 7080 - DTH300 ПОГРУЖНОЙ ПНЕВМОУДАРНИК			
РАБОЧИЙ ВЕС	тонн	до 94	
Диаметр бурения	мм	400÷1200	
Макс. глубина бурения	м	21	
МАЧТА			
Стандартная длина мачты	мм	25350	
Перемещение мачты вверх	мм	3000	
Перемещение мачты вперед	мм	1500	
ЛЕБЁДКА PULL - DOWN			
Ход ротора	мм	21000	
Усилие на погружение	кН	300	
Усилие на извлечение	кН	840	
РОТОР			
Модель		ENTEKO RH51/2	
Макс. крутящий момент	кНм	300	
Макс. скорость бурения	об/мин	33	
E 7080 - БАЗОВАЯ МАШИНА			
ХОДОВАЯ ЧАСТЬ			
Общая ширина	мм	3000÷4500	
Ширина траков	мм	900	
Макс. скорость	км/ч	1,8	
ДИЗЕЛЬНЫЙ ДВИГАТЕЛЬ			
Модель	CATERPILLAR C13 ACERT	C15 ACERT	
Макс. мощность	лс/кВт	440/328	540/403
Объём топливного бака	литров		750
ГЛАВНАЯ ЛЕБЁДКА			
Макс. усилие тяги	кН		270
Свободный сброс			Опция
ВСПОМОГАТЕЛЬНАЯ ЛЕБЁДКА			
Макс. усилие тяги	кН		150
Свободный сброс			Опция
ПРОТИВОВЕС			
Общий вес	кг		12000
Ход противовеса	мм		1500

