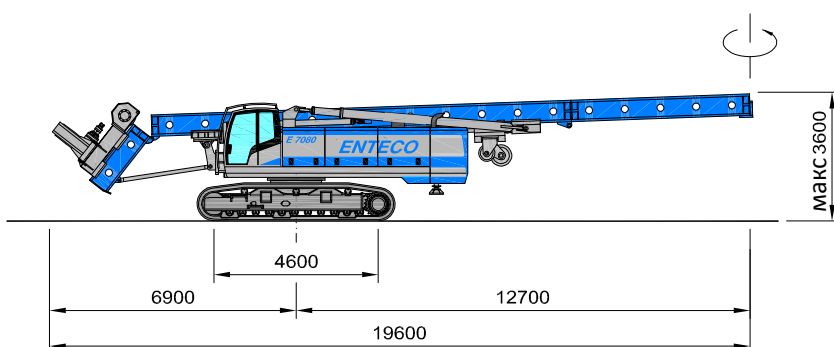
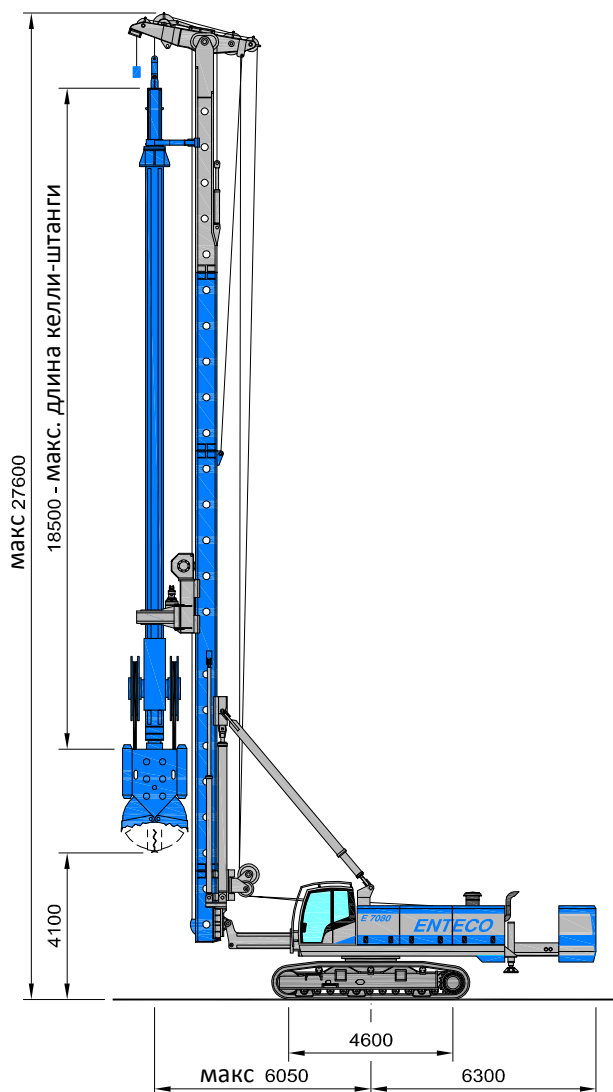
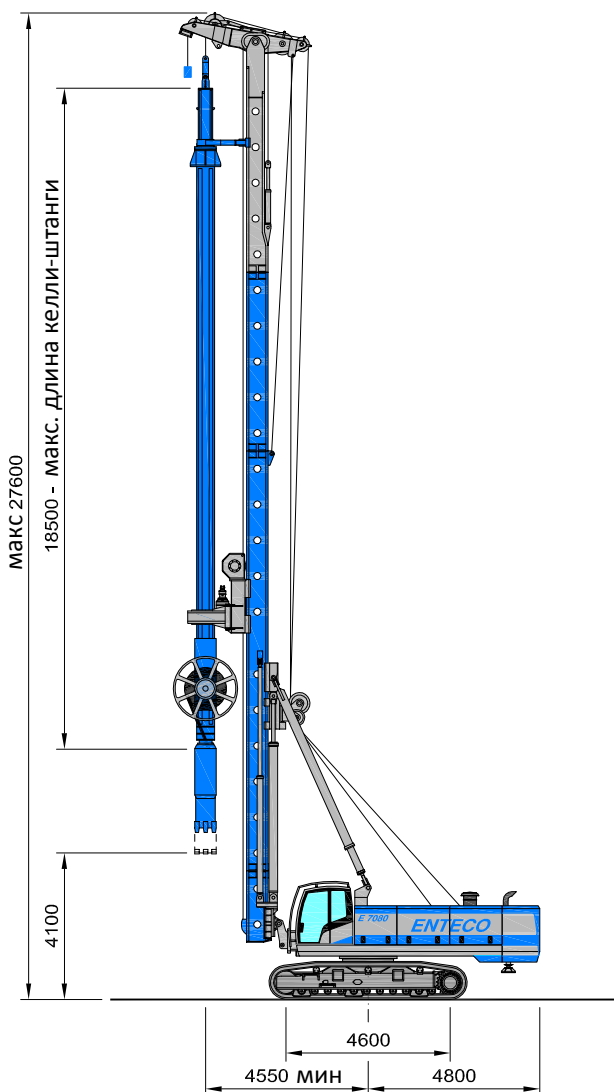


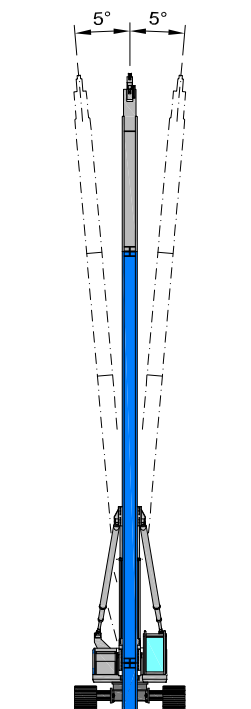
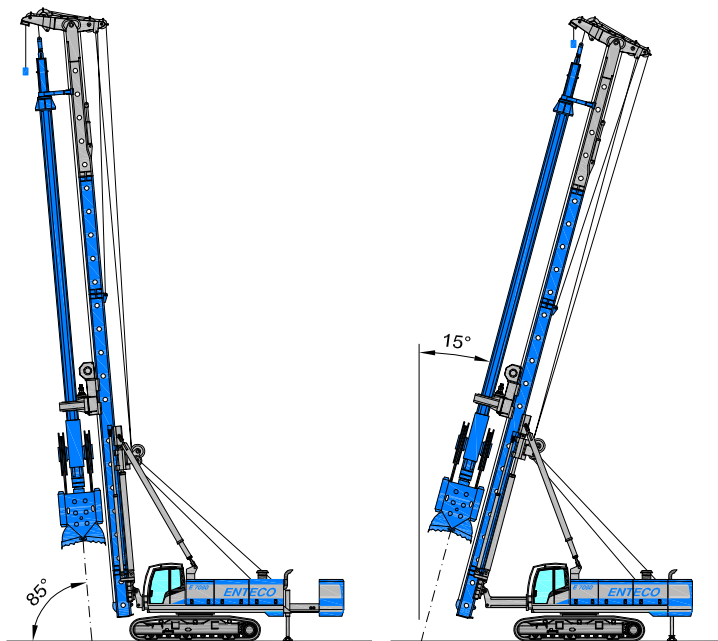
E 7080

HGT50
СТЕНА В ГРУНТЕ



E 7080

HGT50 СТЕНА В ГРУНТЕ



E 7080 - HGT50 СТЕНА В ГРУНТЕ				
РАБОЧИЙ ВЕС	тонн	до 90		
Макс. глубина	м	50		
ГИДРАВЛИЧЕСКИЙ ГРЕЙФЕР				
Модель	ENTECO HG5			
Ширина траншеи	мм	500÷1500		
Длина траншеи	мм	2200÷3200		
ТЕЛЕСКОПИЧЕСКАЯ КЕЛЛИ-ШТАНГА				
Кол-во секций/длина		3x12	3x15	3x18
Макс. глубина	м	32	41	50
Блокировка первой секции		опция	опция	опция
Вращение келли штанги		270°		
E 7080 - БАЗОВАЯ МАШИНА				
ХОДОВАЯ ЧАСТЬ				
Общая ширина	мм	3000÷4500		
Ширина траков	мм	900		
Макс. скорость	км/ч	1,8		
ДИЗЕЛЬНЫЙ ДВИГАТЕЛЬ				
Модель	CATERPILLAR	C9 ACERT	C13 ACERT	
Макс. мощность	лс/кВт	350/261	440/328	
Объем топливного бака	литров	750		
ГЛАВНАЯ ЛЕБЕДКА				
Макс. усилие тяги	кН	270		
Свободный сброс		установлено		
ВСПОМОГАТЕЛЬНАЯ ЛЕБЕДКА				
Макс. усилие тяги	кН	150		
Свободный сброс		опция		
ПРОТИВОВЕС				
общий вес	кг	12000		
Ход противовеса	мм	1500		

