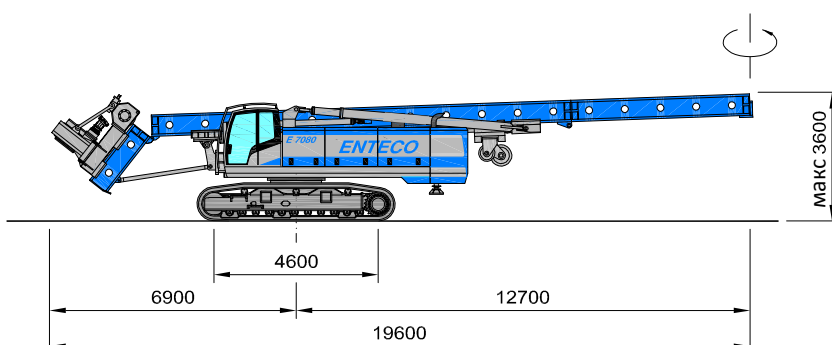
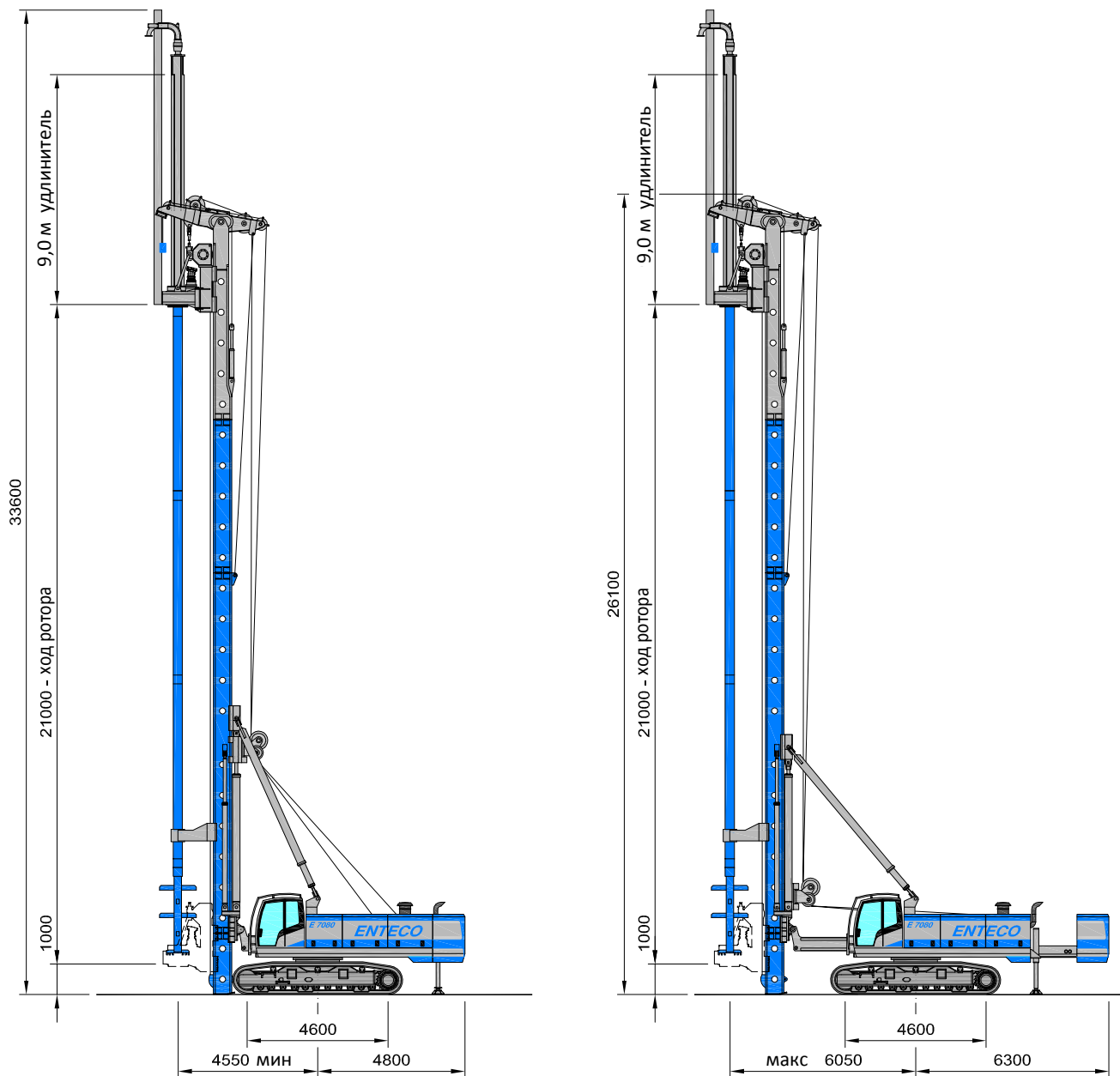


# E 7080

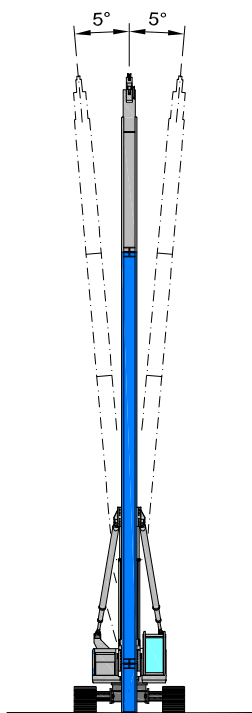
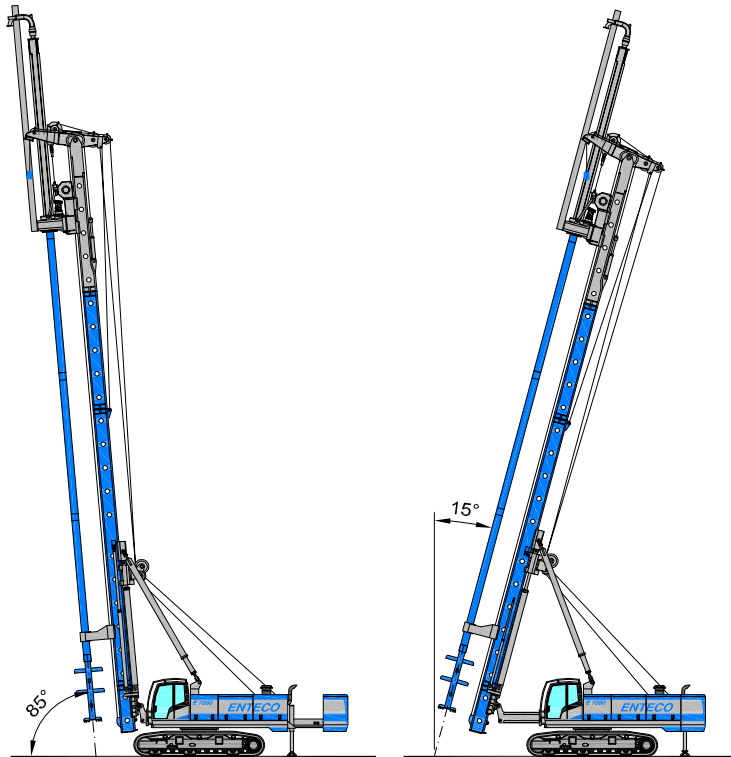
SM300

СМЕШИВАНИЕ ГРУНТОВ



# E 7080

## SM300 СМЕШИВАНИЕ ГРУНТОВ



### E 7080 - SM300 СМЕШИВАНИЕ ГРУНТОВ

РАБОЧИЙ ВЕС	ТОНН	до 90
Диаметр бурения	мм	600÷1500
Макс. глубина бурения	м	36
МАЧТА		
Перемещение мачты вверх	мм	3000
Перемещение мачты вперед	мм	1500
ЛЕБЁДКА PULL - DOWN		
Ход ротора	мм	21000
Усилие на погружение	кН	300
Усилие на извлечение	кН	840
РОТОР		
Модель		ENTECO RH51/2
Макс. крутящий момент	кНм	300
Макс. скорость бурения	об/мин	33-100
Удлинитель шнека	м	6, 9, 12, 15

### E 7080 - БАЗОВАЯ МАШИНА

ХОДОВАЯ ЧАСТЬ			
Общая ширина	мм	3000÷4500	
Ширина траков	мм	900	
Макс. скорость	км/ч	1,8	
ДИЗЕЛЬНЫЙ ДВИГАТЕЛЬ			
Модель	CATERPILLAR C13 ACERT	C15 ACERT	
Макс. мощность	лс/кВт	440/328	540/403
Объем топливного бака	литров	750	
ГЛАВНАЯ ЛЕБЁДКА			
Макс. усилие тяги	кН	270	
Свободный сброс		Опция	
ВСПОМОГАТЕЛЬНАЯ ЛЕБЁДКА			
Макс. усилие тяги	кН	150	
Свободный сброс		Опция	
ПРОТИВОВЕС			
Общий вес	кг	12000	
Ход противовеса	мм	1500	

